

Machines sous-vide Vacuum packer à poser 16m³/h

REPÈRE # _____

MODELE # _____

NOM # _____

SIS # _____

AIA # _____



602180 (EVP16D)

Machine sous-vide à poser
16 m³/h

Description courte

Repère No.

Modèle de table en acier inoxydable AISI 304 avec couvercle bombé en Plexiglas PMMA transparent. Avec capteur de vide de type absolu pour le contrôle du niveau de vide, aucun étalonnage nécessaire. Chambre de pression avec coins arrondis pour un nettoyage facile. Panneau de commande numérique avec 10 programmes personnalisables (vide, vide supplémentaire, temps de scellage, pourcentage de gaz), y compris le cycle pour les bouchons. Aspiration externe dans des sacs ou des contenants possible. L'écran affiche des messages d'alarme si des dysfonctionnements sont détectés (par exemple, cycle de nettoyage de l'huile nécessaire). 3 plaques de niveau en PE incluses. Longueur de la barre de soudure 410 mm. Accès facile pour l'entretien. Imprimante d'étiquettes Bluetooth en option disponible, pour la conformité des normes HACCP.

Caractéristiques principales

- 3 plaques de niveau en PE incluses
- Machine à conditionner sous vide de table avec pompe à vide lubrifiée à l'huile.
- Contrôle du niveau de vide grâce à un capteur de vide de type absolu de haute précision, qui ne nécessite pas d'étalonnage.
- Chambre de vide en acier inoxydable hydroformé avec coins arrondis pour un nettoyage facilité.
- Couvercle solide et transparent en PMMA (plexiglas) avec bords arrondis ; s'ouvre automatiquement à la fin du cycle.
- Panneau de commande étanche et facile à nettoyer
- 10 programmes personnalisables (vide, vide supplémentaire, temps de scellage, pourcentage de gaz).
- 1 cycle de vide pour bouchons/contenants.
- Temps de soudure réglable de 0,1 à 6 secondes.
- Cycle spécifique de nettoyage de l'huile de la pompe (H2Oout).
- Avertissements automatiques si les aliments doivent être refroidis (car chauds), défaillance du processus d'emballage, manque de gaz, vidange d'huile à réaliser.
- Prédéposé pour l'emballage sous vide externe dans des bacs GN en connectant un tube spécifique à extraction d'air (disponible en pièce de détachées).
- Barre de soudure de 410 mm, facilement démontable pour le nettoyage.
- Prédéposition pour un raccordement au gaz inerte

Construction

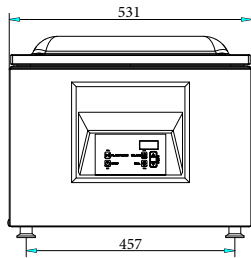
- Entièrement construit en inox AISI 304.
- Facile d'accès pour l'entretien grâce à l'ouverture à charnière de la base.

Accessoires en option

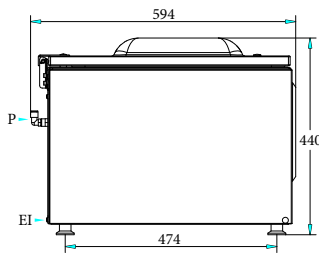
- Tablette inclinée pour mise sous vide de liquide (adapté au barre de soudure 410mm) PNC 650241
- Support inox mobile 570x630x700mm PNC 650242
- Imprimante d'étiquettes bluetooth (compatible étiquettes 50x60mm) PNC 650243

APPROBATION: _____

Avant

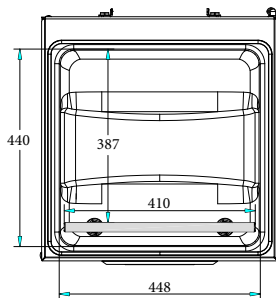


Côté

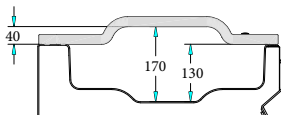


EI = Connexion électrique

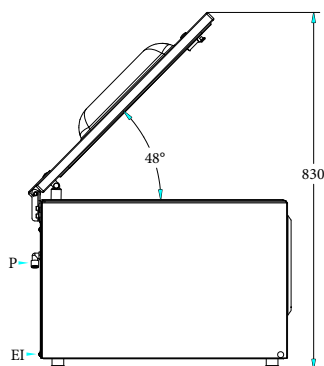
Dessus



Other



Perspective



Électrique

Voltage :

602180 (EVP16D)

220-240 V/1N ph/50-60 Hz

Total Watts :

0.8 kW

Informations générales

Capacité de cuve :

25.2 lt

Pompe :

 16 m³/h

Position barre de soudure

Avant

Longueur barre de soudure

410 mm

 Dimensions max. de la
 chambre (chambre +
 couvercle) :

440 x 448 x 170 mm

 Dimensions de travail de la
 chambre

387 x 448 x 130 mm

Panneau de remplissage n° :

3

Embouts de gaz :

2

Largeur extérieure

531 mm

Profondeur extérieure

594 mm

Hauteur extérieure

440 mm

Poids net (kg) :

61